

Firma

Strasse

PLZ/Ort

Bitte senden Sie mir weiteres Material zu.

Bitte kontaktieren Sie mich.

Ich plane eine Neuanlage.

Mich interessiert eine Nachrüstung.

Mich interessiert.....

Ansprechpartner

Name..... Vorname.....

Funktion.....

Fon.....Fax.....Mobil.....

Email.....

Unsere Leistungen für Sie

- wir erstellen Ihnen das notwendige verfahrenstechnische Konzept.
- wir planen für Sie
- wir forschen für Sie
- wir begleiten Sie bei der Inbetriebnahme
- wir betreuen Sie in der Zukunft

Kontakt

Deutschland
Bionova Biogas GmbH
Am Großen Zug 24a
15713 Königs Wusterhausen
Ansprechpartnerin:
Dr.-Ing. Petra Rabe
Telefon: +49 (0) 33762 2250 45
E-Mail: rabe@bionova-biogas.de

Frankreich
Bionova Biogas GmbH
24 rue de Verdun
F-67000 Straßburg
Ansprechpartnerin:
Camille Terrasse
Mobil: +33 (0) 608 336 522
E-Mail: terrasse@bionova-biogas.de

www.bionova-biogas.de

Biogas - ganz leicht



Beratung und Betreuung

Konzepterstellung für Neubau und Umbau

Forschung und Fermentationsversuche

Planungsleistungen für semi-aerobe Hydrolysen

Inbetriebnahme und Analytik

Biogas - ganz leicht

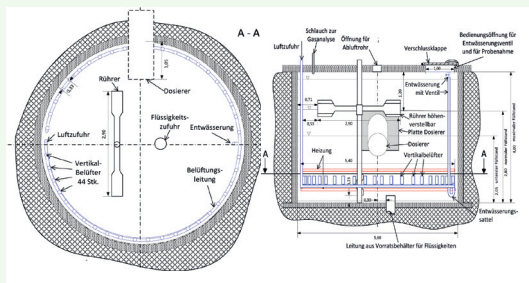
Bionova Biogas GmbH ist ein biotechnologisches Forschungs- und Beratungsunternehmen.



Beratung und Betreuung

Wir bieten Biogasanlagen Unterstützung an zur Effizienzsteigerung ihrer Biogasproduktion, Stabilisierung des Prozesses und zum Einsatz neuer Substrate.

Betreibern von Biogasanlagen steht Bionova als zuverlässiger Partner zur biologischen Betreuung ihrer Biogasanlagen zur Verfügung.



Planungsleistungen für semi-aerobe Hydrolysen

Wir unterstützen die Planer von Biogasanlagen bei der Auslegung und technischen Gestaltung sowie der Auswahl von Spezialkomponenten für semi-aerobe Hydrolysen.

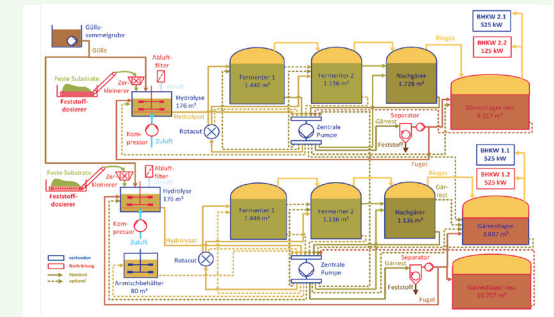
Forschung und Fermentationsversuche

In unserem Forschungslabor führen wir Untersuchungen zur optimalen Prozessführung von Biogasanlagen durch. Insbesondere beim Einsatz bisher nicht genutzter Substrate oder Substratmischungen sichern unsere Laborergebnisse Vorgaben für eine optimale Planung und Verfahrensführung der gesamten Biogasanlage.



Konzept für Neubau und Umbau

Nach Ihren individuellen Wünschen, den Bedingungen Ihres Standortes sowie Ihren Substratvorgaben erstellen wir das Konzept für eine auf Sie abgestimmte optimale Biogasanlage.



- Analyse der Anlagensituation
- Ableitung von Lösungsansätzen
- Vorschläge zur Prozessführung
- Notwendige technische Änderungen
- Vorschläge zur Umsetzung
- Abschätzung des Kosten- und Zeitaufwandes
- Untersuchung des finanziellen und technologischen Nutzens